

*Gebruiksaanwijzing
Gebrauchsanleitung
Operating instructions
Instructions d'operation*

Bagage- & hondenrek ^(NL)

Gepäck & Hundeschutzgitter ^(D)

Luggage and dog guard ^(GB)

Grille pare bagages & chien ^(F)

Art.nr. 560090



ProPlus

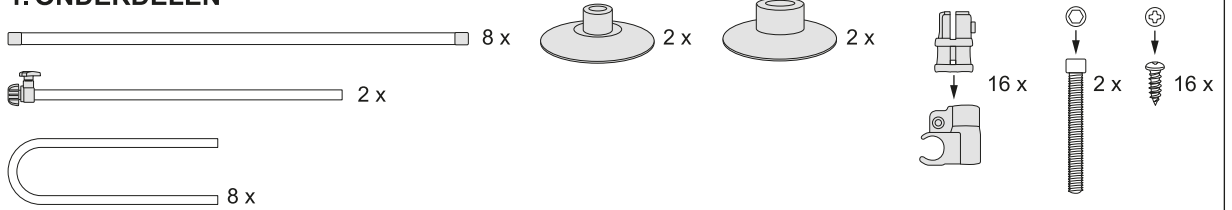


*Nederlands 2
Deutsch 3
English 4
Français 5*



GEBRUIKSAANWIJZING

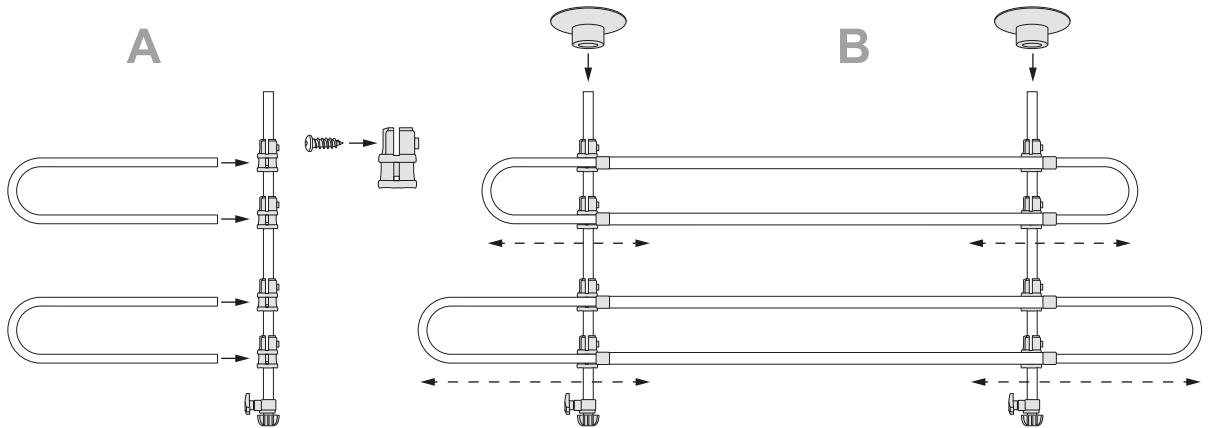
1. ONDERDELEN



2. MONTAGE

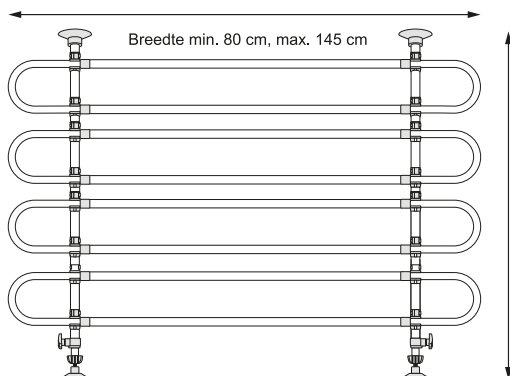
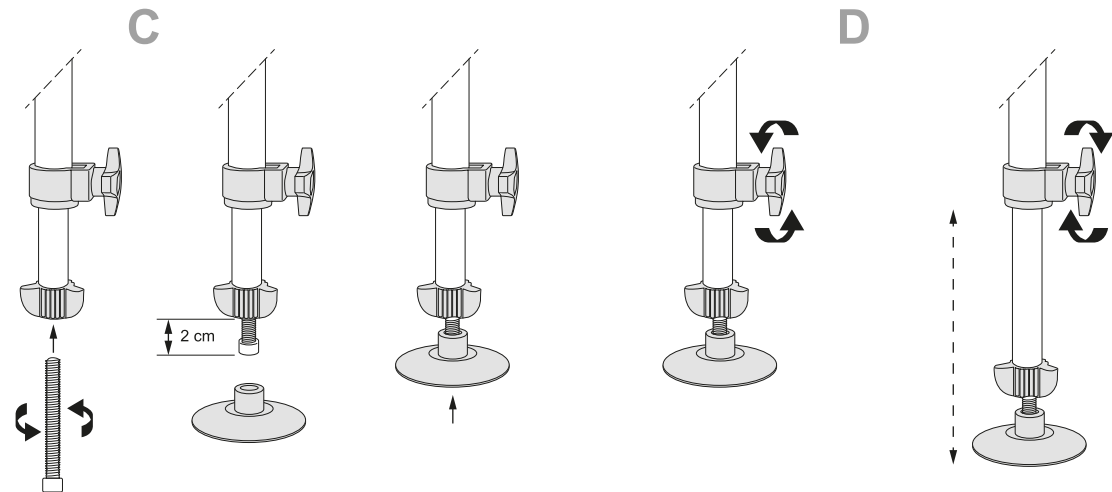
A) Schuif 8 klemmen per staander in de gewenste positie met behulp van de U-beugel delen. Gebruik de parkerschroeven om de klemmen op hun plaats te houden. Zet de klemmen nog niet definitief vast.

B) Schuif de U-beugel delen in de horizontale pijpen. Pas de breedte aan naar de maat die nodig is. Draai nu de klemmen vast. Schuif vervolgens de rubber steunen over de bovenkant van de staanders.



C) Draai de inbusbout in de voet van de staander tot deze 2 cm uitsteekt. Schuif daarna de rubber voet over de inbusbout.

D) Draai de stelschroef van de staander los. Stel de hoogte van de staander in naar de maat die nodig is om het rek klem te zetten tussen het plafond en bodem van de bagageruimte. Draai daarna de stelschroef vast.



BENODIGD GEREEDSCHAP

kruiskopschroevendraaier inbusleutel

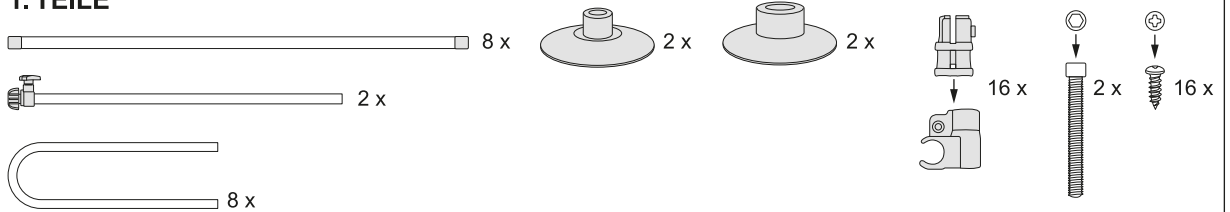


NIET INBEGREPEN



GEBRAUCHSANLEITUNG

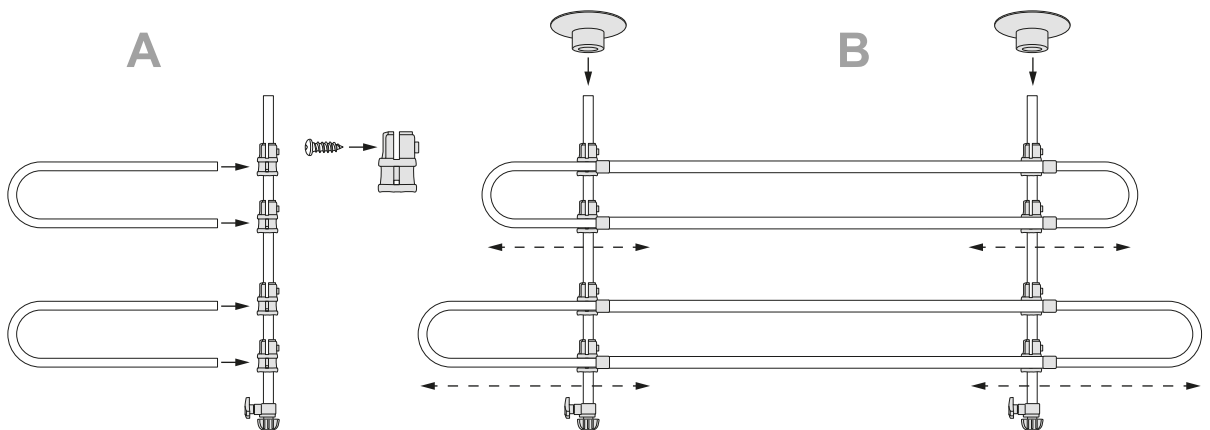
1. TEILE



2. MONTAGE

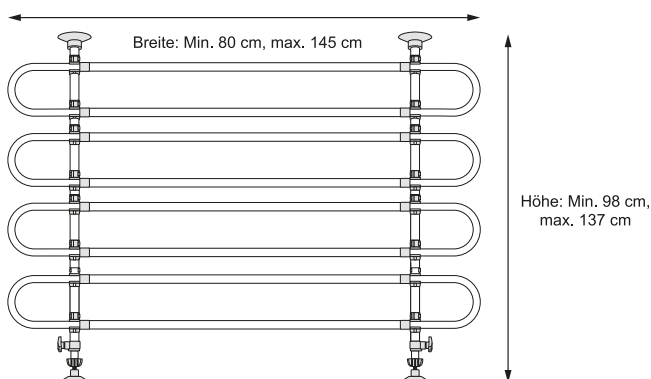
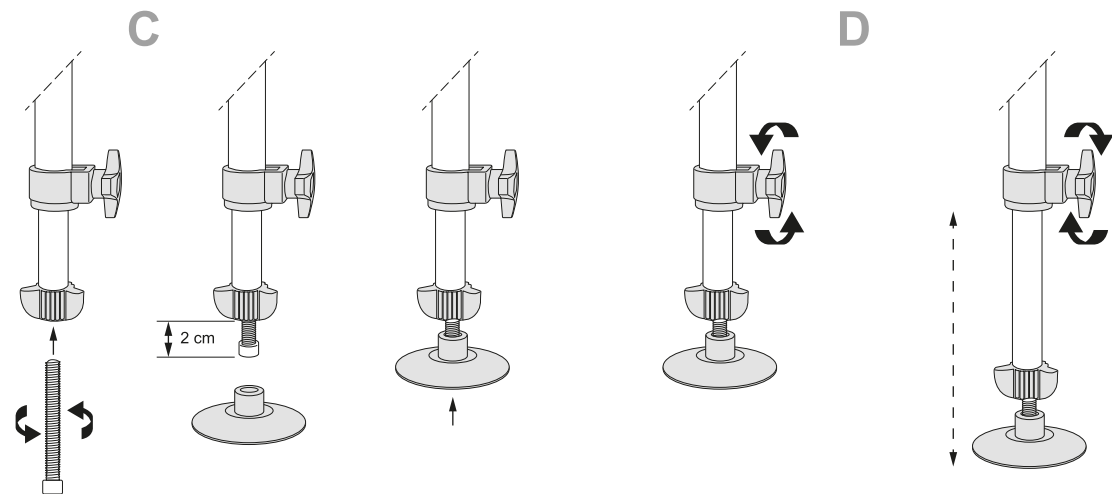
A) Schieben Sie 8 Klammern pro Pfosten mit der U-Halterung in die gewünschte Position. Verwenden Sie die selbstsichernden Schrauben, um die Klammern an Ort und Stelle zu befestigen. Ziehen Sie die Klammern noch nicht fest.

B) Schieben Sie die Teile der U-Halterung in die horizontalen Rohre. Passen Sie die Breite der gewünschten Größe an. Ziehen Sie nun die Klammern fest. Dann schieben Sie die Gummistützen über den Pfosten.



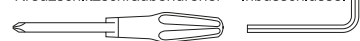
C) Ziehen Sie die Inbusschrauben an der Basis des Pfostens fest, bis diese 2 cm hervorsteht. Schieben Sie dann den Gummifuß über die Inbusschraube.

D) Lösen Sie die aufrechte Einstellschraube. Passen Sie die Höhe der beiden Seitenpfosten bis zur gewünschten Größe an, die für das Rack benötigt wird. Wenn Spannung zwischen Decke und Boden des Gepäckraum da ist, ziehen Sie bitte die Stellschraube fest.



NOTWENDIGE WERKZEUGE

Kreuzschlitzschraubendreher Inbusschlüssel

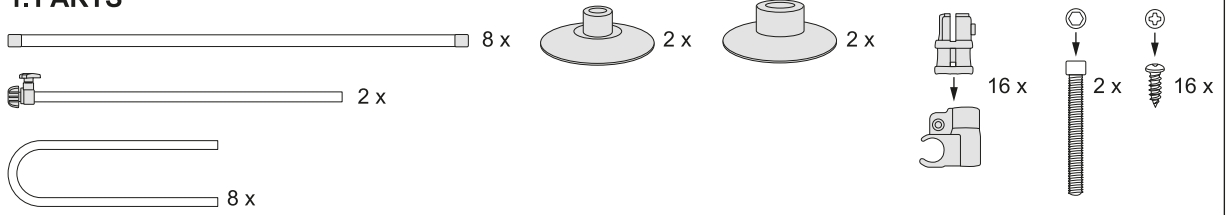


NICHT ENTHALTEN



OPERATING INSTRUCTIONS

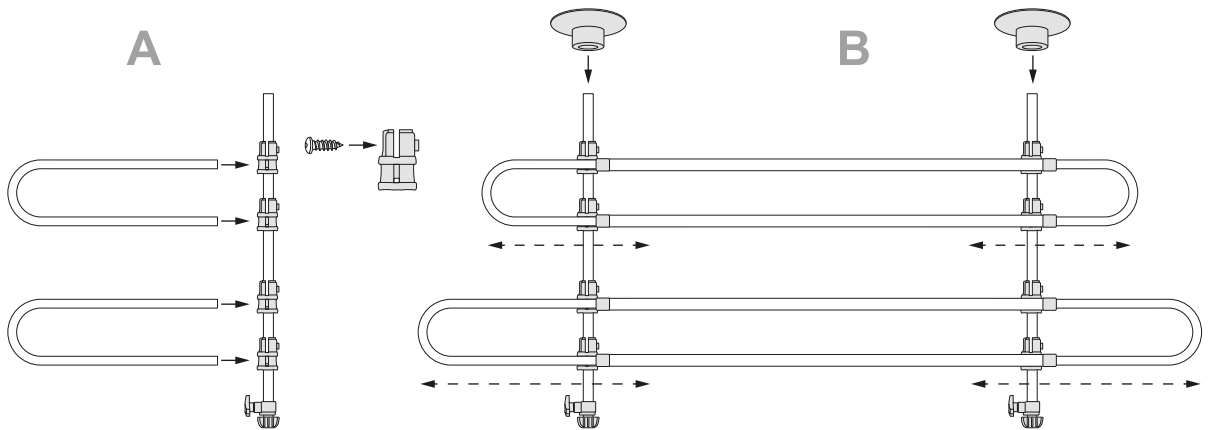
1. PARTS



2. ASSEMBLY

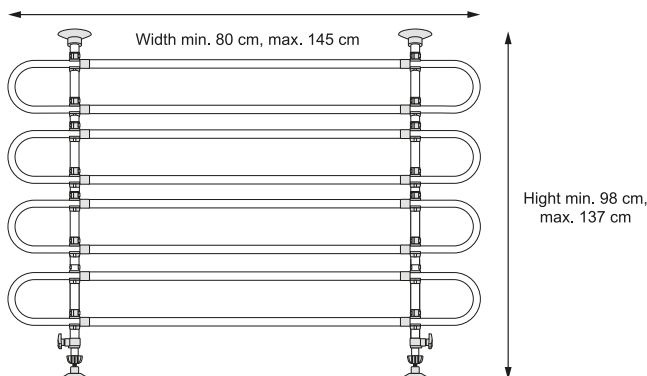
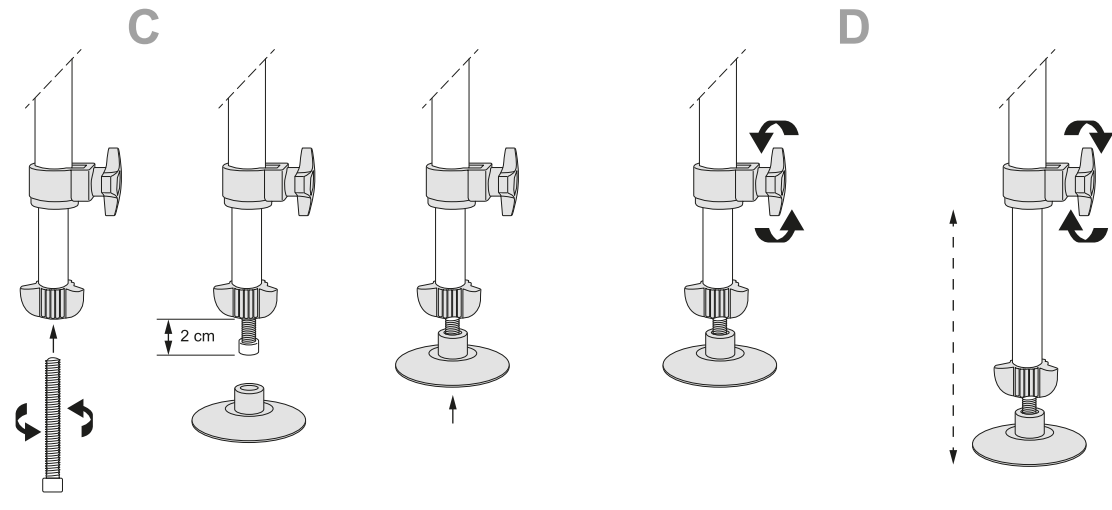
A) Using the U-bracket parts as a guidance, slide 8 clamps per upright into the desired position. Use the self-tapping screws to hold the clamps in place. Do not tighten the clamps yet.

B) Slide the U-bracket parts into the horizontal bars. Adjust width to the size needed and tighten the clamps. Slide the rubber supports over the top of the uprights.



C) Screw the Allen screws into the bases of the uprights until they protrude 2 cm. Now slide the rubber foot over the Allen screw.

D) Loosen the upright adjustment screw. Adjust the height of the upright to the size needed for the rack to become clamped between the ceiling and the bottom of the luggage compartment. Tighten the adjustment screw.



REQUIRED TOOLS

Phillips screwdriver

Allen key

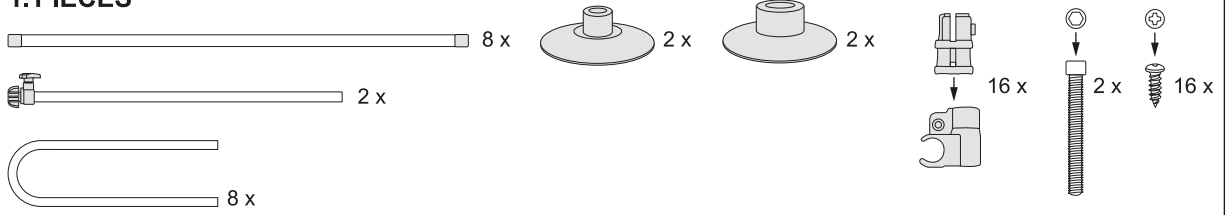


NOT INCLUDED



INSTRUCTIONS D'OPERATION

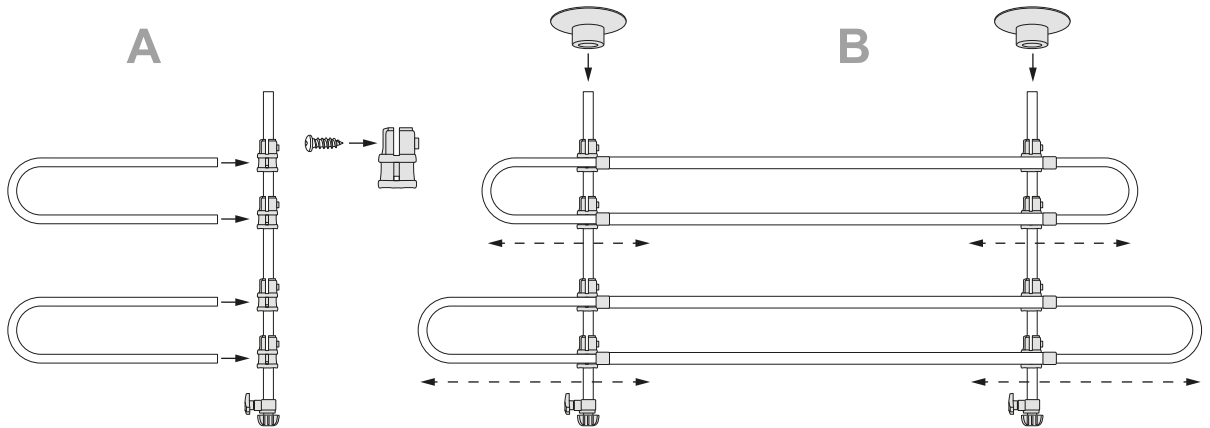
1. PIÈCES



2. MONTAGE

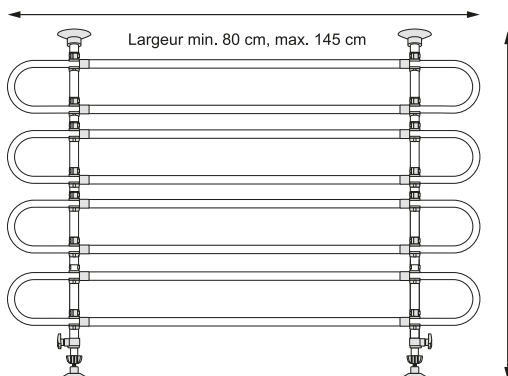
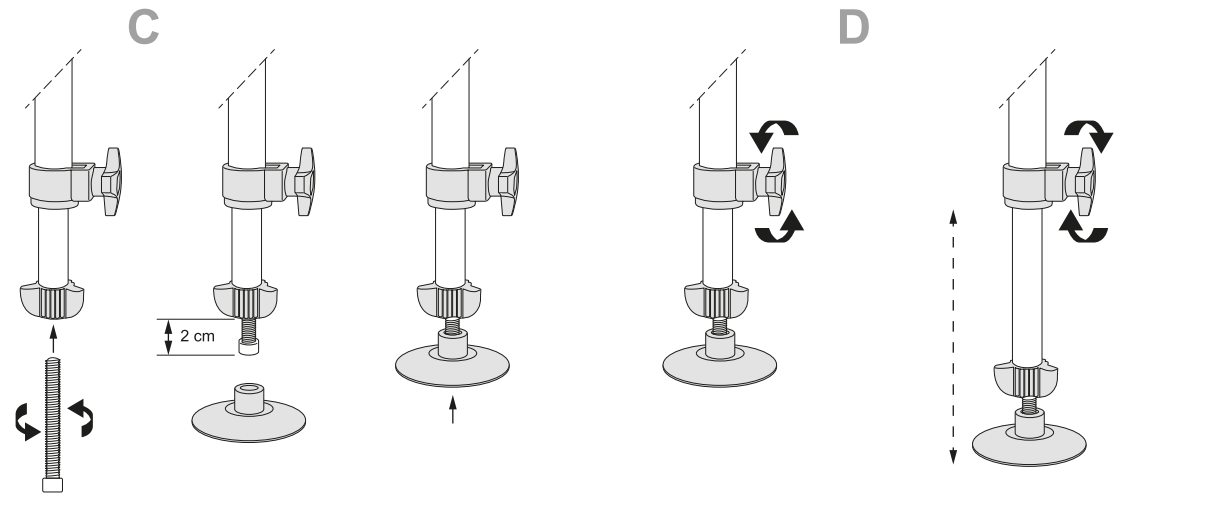
A) Faites glisser 8 pinces par montant dans la position souhaitée à l'aide des pièces du support en U. Utilisez les vis de stationnement pour maintenir les pinces en place. Ne fixez pas encore les pinces.

B) Faites glisser les pièces du support en U dans les tuyaux horizontaux. Ajustez la largeur à la taille nécessaire. Maintenant, serrez les pinces. Ensuite, faites glisser les supports en caoutchouc sur le dessus des montants.



C) Tournez le boulon Allen dans la base du panneau latéral jusqu'à ce qu'il dépasse de 2 cm. Ensuite, faites glisser le pied en caoutchouc sur le boulon Allen.

D) Desserrer la vis de réglage du montant. Ajustez la hauteur du montant à la taille nécessaire pour fixer le support entre le plafond et le plancher du compartiment à bagages. Ensuite, serrez la vis de réglage.



OUTILS REQUIS

Tournevis Phillips

clé hexagonale



NON FOURNIE